

**Disk**  
**Z-Active 100 underbänkdiskmaskin (L),**  
**trycksatt genomströmmare, disk &**  
**torkmedelpumpar, avloppspump, tankfilter,**  
**65 r/h, 1-fas**

Produkt # \_\_\_\_\_

Modell # \_\_\_\_\_

Namn # \_\_\_\_\_

SIS # \_\_\_\_\_

AIA # \_\_\_\_\_



400304 (ZTUCL1S)

Underbänkdiskmaskin (L),  
touchkontroll, isolerad lucka,  
trycksatt genomströmmare,  
disk & sköljmedelpumpar,  
avloppspump, tankfilter, 65 r/  
h, 1-fas, Schuko-plugg

## Kort specifikation

### Pos.

Z-Active 100 underbänkdiskmaskin Large (L) för diskkorgar som är 500 x 500 mm.

Prestanda säkerställs av en kraftfull diskpump, en stor disktank samt övre och undre disk- och spolarmar i kompositmaterial. Sköljtemperatur och tryck garanteras av en inbyggd trycksatt genomströmmare. Använder 2,1 till 2,4 liter rent vatten vid slutsköljning. Två förinställda automatiska program för olika typer av disk, konfigurerbara på plats. Maskinen levereras med avtagbara tankfilter. Mjuköppnande isolerad lucka. Robust konstruktion med externa paneler, ram, disktank och tankfilter i rostfritt stål (304 AISI). Elektronisk styrning med touchknapp och LED-informationsikoner. Automatiskt självrengöringsprogram körs efter att maskinen stängts av. Maskinen inkluderar dräneringspump, doseringspumpar för diskmedel och sköljmedel. Elektriska egenskaper är 230 volts enfas 50Hz, utrustad med elkabel. Levereras med inbyggd uppkopplingsmodul för Wi-Fi och Bluetooth-app.

## Huvudfunktioner

- Pumpfiltret inuti tanken skyddar diskpumpen från smuts genomträngning och håller diskvattnet rent.
- De nedre och övre disk- och spolarmarna är lätta att ta bort och installera. Den kombinerade disk- och spolarmen säkerställer tillräcklig vattenmängd och ett utmärkt diskresultat.
- Inbyggd trycksatt genomströmmare garanterar rätt sköljtemperatur.
- "Beräkning baserad på energiförbrukning under produktens användning, enligt EFCEM-profilen (36 cykler/dag \* 300 dagar/år), med hänsyn till en kombination av olika energikällor enligt den uppdaterade och kalibrerade EU-databasen. Värdet [kgCO<sub>2</sub>eq/KWh] - Källa: IEA 2020, publicerad 2023 - EIA emissionsfaktorer definieras för el och värme CO<sub>2</sub> och inkluderar CH<sub>4</sub>- och N<sub>2</sub>O-faktorer för 2021 enligt IEA. Beräkningen är gjord genom jämförelse av Z-Active 100 underbänkdiskmaskin (med MyEco-programmet) och Zanussi Professionals föregående underbänkdiskmaskin där vattenförbrukningen är 3 liter/cykel.
- Temperaturspärri garanterar temperaturen på både disken och sköljning.
- Det effektiva sköljsystemet använder endast 2,1/2,4 liter rent varmt vatten per korg, vilket minskar driftskostnaderna.
- Utrustad med roterande, integrerade disk- och sköljarmer i kompositmaterial, diskpump och boiler med stor kapacitet.
- Enkel lastning tack vare mjuköppnande lucka.
- Användarvänlig touchknapp ger användbar information med LED-ljus i olika färger som återspeglar maskinens status.
- Appen möjliggör anpassning av diskprogram och kemikaliedosering på plats. Den ger också realtidsinformation om maskinen samt larminformation.
- 4 sekunders paus mellan diskning och sköljning förhindrar att smutsigt vatten droppar ner på den rena disken.
- Helautomatiskt självrengöringsprogram som förhindrar risken av bakterietillväxt.
- Inbyggd pump för sköljmedel och diskmedel.
- Elektronisk kontroll med egendiagnos för service samt automatiskt program för invändig rengöring.
- Enkel att serva och underhålla.
- Kapslingsklass IPX 4.
- Diskkapacitet: 65 korgar eller 1170 enheter per timme.
- 1-fas elektrisk anslutning.

## Konstruktion

- Front- och sidopaneler, lucka och disktank tillverkade i AISI 304 rostfritt stål.
- Genomströmmare i 304 rostfritt stål med högre svetskydd för att öka beständigheten mot korrosion.
- Genomströmmaren underlättar tömningen av vatten efter längre period av inaktivitet, för en högre hygienivå.
- Stor disktank med runda hörn för enkel rengöring.
- Elementskydd från överhettning och låg vattennivå.
- Isolerad lucka.
- De lätta och kraftiga formgjutna tankfiltren i kompositmaterial förlänger vattnets renhet genom att samlar upp större delen av smutsen, som enkelt kan avlägsnas under drift.
- Helt stängd på baksidan med täckplåt.

- Släta ytor underlättar rengöringen.
- Inbyggd tömningspump för kontroll av vattennivån i disktanken.
- PVC vattentillsörselslang med metallanslutningar som tål högt vattentryck.
- Enhet med sköljmedels- och diskmedelpumpar.

### Hållbarhet

- Det användarvänliga touchknappen, enkel rengöring och ergonomiska design garanterar enkel och snabb användning av maskinen.
- Vattenförbrukning: 2.1 liter/korg med MyEco Cycle.
- Genomsnittlig energiförbrukning: 260 watt/cykel med MyEco Cycle.
- Diskprogram och keminställningar justeras via appen.
- Produkten levereras i kartongförpackning som är helt återvinningsbar. Kartongen är tillverkad av 70 % återvunnet material och FSC\*-certifierat papper som är tryckt med miljövänligt vattenbaserat bläck (\* Forest Stewardship Council = världens ledande organisation för hållbart skogsbruk).
- Produkten kan användas längre tack vare enkel service, separat diagnostikstöd, felsökning och minst 10 års tillgång till reservdelar.

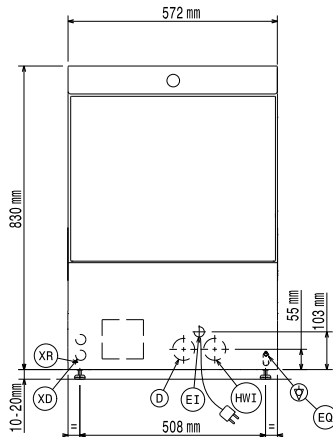
## Medföljande tillbehör

- 1 av 1st gul besticksbehållare PNC 864242
- 1 av Diskkorg gul för flata tallrikar PNC 867002

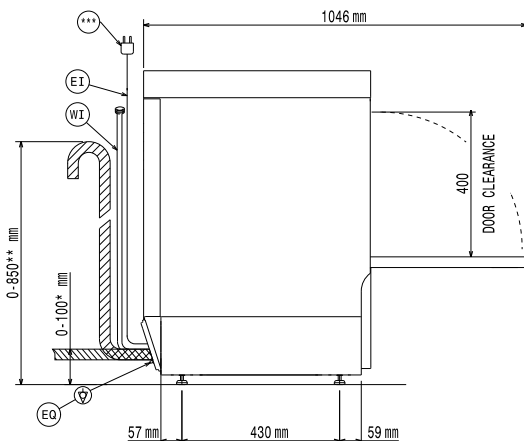
## Övriga Tillbehör

- Extern automatisk vattenavhårdare - 8 liter, för huvuddiskmaskiner PNC 860413
- Stativ för diskmaskin LS 5 och LS 6 PNC 860418
- Diskmedelsmätare för diskmaskiner PNC 864004
- Sköljmedelsmätare för diskmaskiner PNC 864005
- Filter för delvis avhårdning PNC 864017
- Set för mätning av total/temporär vattenhårdhet PNC 864050
- Diskmedelpump för underbänkdiskmaskiner. PNC 864218
- 1st gul besticksbehållare PNC 864242
- Avmineraliseringsfilter PNC 864367
- SKÖLJPUMP 50 HZ - UNDERBÄNKDISKMASKIN PNC 864492
- DRÄNERINGSPUMP 50 HZ - UNDERBÄNKDISKMASKIN PNC 864494
- KIT DISKTANKFILTER I KOMPOSITMATERIAL (1 CENTRALT STÖD OCH 2 FILTER) - UNDERBÄNKDISKMASKIN PNC 864495
- 1/2 universalkorg 500X250 mm PNC 864527
- 1/2 universalkorg för tallrikar - 500X250 mm PNC 864528
- 1/2 korg för glas - 500X250 mm PNC 864529
- 4 styck gula besticksbehållare i plast PNC 865574
- Diskkorg grön för djupa tallrikar PNC 867000
- DISKKORG FÖR 16 DJUPA TALLRIKAR PNC 867001
- Diskkorg gul för flata tallrikar PNC 867002
- Diskkorg för 12 pizzatallrikar (max. diam. 300 mm) PNC 867003
- Diskkorg röd för 5 brickor GN 1/1 530x325 mm PNC 867006
- Diskkorg blå för glas och koppar PNC 867007
- DISKKORG FÖR 24 KOPPAR MED LUTANDE BOTTE PNC 867008
- Täckgaller för små/lätta saker i diskkorg PNC 867016
- Diskkorg för 16 glas lutande, max. höjd: 120 mm diameter: 100 mm. Består av: 1st 867007+ 1st 864058 + 1st 864229 PNC 867020
- Diskkorg för 16 glas max. height: 70 mm. Består av: 1st 867007+ 1st 864162 PNC 867023
- Diskkorg för 16 glas lutande, max höjd: 170 mm diameter: 100 mm. Består av: 1st 867007+ 2st 864058 + 1st 864229 PNC 867030
- Diskkorg för 16 glas lutande, max höjd: 220 mm diameter: 100 mm. Består av: 1st 867007+ 3st 864058+ 1st 864229 PNC 867040

**Front**



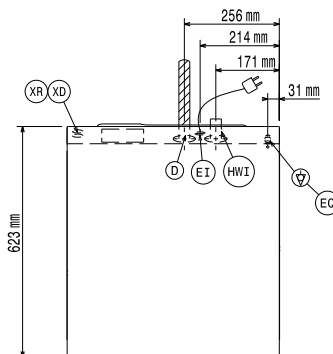
**Sida**



\* Without drain pump  
\*\* With drain pump  
\*\*\* Plug only for Single Phase Machine

- D = Avlopp
- EI = Elektrisk anslutning
- EO = Eluttag
- HWI = Varmvatten
- XD = Diskmedelsanslutning
- XR = Sköljmedelsanslutning

**Topp**



**Elektricitet**

<b>Spänning:</b>	220-240 V/1 ph/50 Hz
<b>400304 (ZTUCL1S)</b>	
<b>Anslutningseffekt:</b>	3.3 kW
<b>Bolier kraft:</b>	2,8 kW
<b>Värmeelement i tank:</b>	2 kW
<b>Diskpump effekt:</b>	0.736 kW

**Vatten**

<b>Tryck:</b>	2-5 bar
<b>Temperatur inkommande vatten:</b>	55-65 °C
<b>Dimension avloppsanslutning</b>	20.5mm
<b>Inkommande vatten, tryck:</b>	29 - 73 psi (2 - 5 bar)
<b>Disktankkapacitet (liter):</b>	22
<b>Vattenförbrukning per cykel (liter):</b>	2.1 / 2.4
<b>Storlek genomströmmare (liter):</b>	5,8

**Viktig information**

<b>Korgar per timme:</b>	65 / 40 / 36 / 24 / 15
<b>Tid per cykel (sek.):</b>	55 / 90 / 100 / 150 / 240
<b>Tallrikar per timme:</b>	1170 / 720 / 648 / 432 / 270

\*only available on App by Jan 2025

<b>Disktemperatur (min):</b>	55-65°C
<b>Invändiga dimensioner - bredd</b>	520 mm
<b>Celldimensioner - djup</b>	540 mm
<b>Celldimensioner - höjd</b>	400 mm
<b>Sköljtemperatur (min):</b>	60-85 °C
<b>Ytermått, bredd</b>	572 mm
<b>Ytermått, djup</b>	623 mm
<b>Ytermått, höjd</b>	830 mm
<b>Transportmått (bxdxh):</b>	740x670x1020 mm

**Prestandatabell (norm EN IEC 63136:2019)**

<b>Testat diskprogram:</b>	myEco
<b>Energiförbrukning vid första fyllningen (E), kWh:</b>	1.37
<b>Vattenförbrukning vid första fyllningen (Vs), l:</b>	21.5
<b>Starttid, sek:</b>	2316
<b>Antal tallrikar per korg:</b>	18
<b>Rengöringsprestanda (xclean), %:</b>	99
<b>Filterprestanda (1-0):</b>	0.3
<b>Genomsnittlig energiförbrukning (Ec), kWh:</b>	0.26
<b>Genomsnittlig vattenförbrukning, (Vc), l:</b>	2.1
<b>Genomsnittlig cykeltid (Tc), sek:</b>	503
<b>Standbyeffekt (Pu), kW:</b>	0.26
<b>Genomsnittlig programtid (Tpr), sek:</b>	318

**Hållbarhetsdata**

<b>Ljudnivå:</b>	<70 dBA
<b>Förpackningstyp:</b>	Återvunnen kartong på pall

**Disk**  
Z-Active 100 underbänkdiskmaskin (L), trycksatt genomströmmare, disk & torkmedelpumpar, avloppspump, tankfilter, 65 r/h, 1-fas  
Företaget förbehåller sig rätten att göra ändringar i de produkter utan föregående meddelande.